

Energy Manager

SPÉCIFICATION

Le Enlighted Energy Manager est un serveur local qui fournit une interface utilisateur Web pour le control du réseau Enlighted.

VUE D'ENSEMBLE

Le Energy Manager analyse toutes les données recueillies par les appareils du réseau Enlighted, tels que les capteurs. En plus de servir de point de collecte des données saisies par les capteurs intelligents Enlighted Smart Sensors sur la consommation d'énergie, les heures d'occupation et les conditions environnementales, le Energy Manager offre aussi une interface utilisateur Web permettant de gérer l'éclairage et d'optimiser l'efficacité énergétique du bâtiment.

CARACTÉRISTIQUES

Gestion simplifiée du control de l'éclairage

- Configurez et gérez facilement l'éclairage en modifiant les profils logiciels
- Générez des rapports sur les pannes de lampe et de luminaire, la réduction du carbone, la consommation énergétique et les économies financières
- Gère jusqu'à 1 500 capteurs individuels
- Choisissez de mesurer la puissance directement au niveau de chaque luminaire et obtenez ainsi les données nécessaires pour une analyse complète des économies énergétiques en fonction de la stratégie sélectionnée
- Conservez les données d'éclairage jusqu'à 36 mois

Mesure de la puissance

- Choisissez de mesurer la puissance directement au niveau de chaque luminaire

Vue d'ensemble de la performance du système de l'établissement

- Découvrez les schémas d'utilisation des espaces
- Optimisez vos coûts opérationnels, votre efficacité énergétique et vos objectifs de durabilité
- Participez à la gestion automatisée de la demande (ADR) et à la gestion de la demande (DR)

Protocoles de communication conformes aux normes

- Utilisation de protocoles conformes aux normes de l'industrie pour des capacités de communication solides et éprouvées

Sécurité des données

- Cryptage AES de 128 bits pour la transmission de données sans fil
- Cryptage SSL pour la transmission de données TCP/IP
- Contrôle de l'accès protégé par mot de passe

Déploiement flexible

- Installation possible sur un réseau informatique, le réseau existant du bâtiment ou un réseau indépendant
- Interface utilisateur graphique intuitive et accessible depuis un navigateur web standard sécurisé



Enlighted Energy Manager

Longueur : 203,2 mm (8,00 pouces)

Largeur : 255,5 mm (10,06 pouces)

Hauteur : 23,1 mm (0,91 pouces)

Poids : 1,08 kg (38,09 once)

Remarque : Les pieds en caoutchouc sont compris dans la hauteur

SPÉCIFICATIONS ENLIGHTED

Nom du projet :

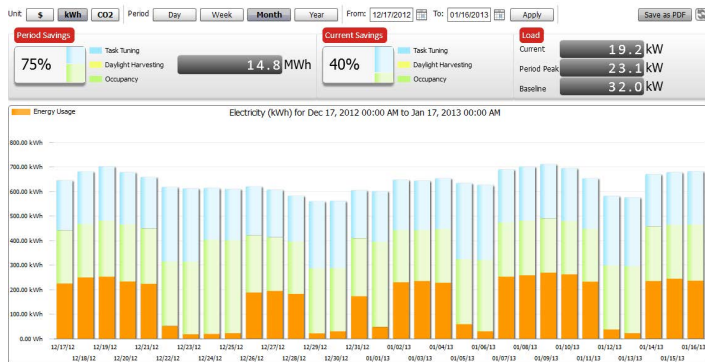
Numéro de projet :

Numéros des modèles :

EM-2-01

ENCL-EM/FAN

Energy Manager



MONTAGE

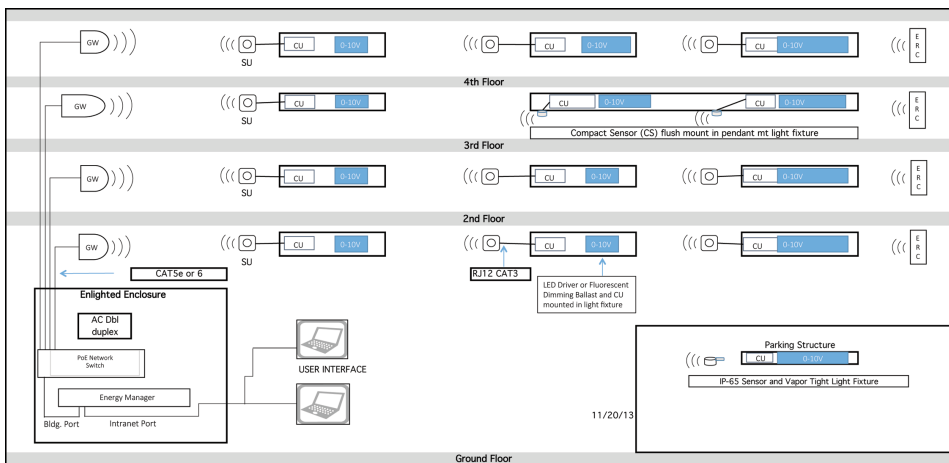
Le Energy Manager, les switch POE, et un double duplex receptacle sont dans son boîtier Enlighted généralement fixé dans une salle électrique ou de télécommunications. Les connecteurs RJ-45 sont inclus pour relier le système Enlighted au réseau informatique I ou au réseau de commande et d'automatisation du bâtiment.

CÂBLAGE ET FONCTIONNEMENT

Le Energy Manager est doté de deux ports Ethernet : l'un pour le bâtiment, l'autre pour Intranet. Le port bâtiment est connecté à l'un des ports Ethernet du switchr PoE. Le port Intranet est connecté au réseau informatique du client ou à son ordinateur local. Les clients peuvent accéder en toute sécurité au logiciel qui réside dans le Energy Manager via un navigateur Web, ce qui élimine le besoin de le télécharger.



Boîtier Enlighted Enclosure



FICHE TECHNIQUE

- Système d'exploitation : basé sur Linux
- Client Web : connexion au serveur
- Sécurité : protocole TCP/IP, basé sur les normes
- BACnet : BACnet/IP
- Température de fonctionnement : 0 à 50 °C / 32 à 122° F
- Boîtier : aluminium renforcé
- Alimentation d'entrée : 120/240 1,2 A
- Alimentation de sortie vers le gestionnaire d'énergie : CC 20 V, 40 W
- Garantie : 3 ans

RÉFÉRENCE POUR LES COMMANDES

- EM-2-01 Enlighted Energy Manager (EM)
- ENCL-EM/FAN ENCL-EM/FAN Enlighted Enclosure for EM and PoE Switch (boîtier pour energyManager et switch PoE)

CONFORMITÉ

- Dans le monde RoHS Europe
- États-Unis Chine
- Canada